

MODE D'EMPLOI  
52108.11  
52144  
52180



## MODE D'EMPLOI

### CHARIOT BANQUET

REF : 52108.11

52144

52180



**Nous vous remercions d'avoir acheté notre produit. Veuillez lire attentivement le manuel avant d'installer et d'utiliser le produit, en accordant une attention particulière aux règles de sécurité décrites ci-dessous.**



## Index

<b>1. Consignes de sécurité</b>	<b>3</b>
<b>2. Spécifications technique</b>	<b>4</b>
<b>3. Schéma électrique</b>	<b>5</b>
<b>4. Signalétiques</b>	<b>6</b>
<b>5. Détails concernant la sécurité</b>	<b>7</b>
<b>6. Manutention et déplacement</b>	<b>7</b>
<b>7. Montage de l'appareil</b>	<b>8</b>
<b>8. L'introduction de produits</b>	<b>9</b>
<b>9. Panneaux de commande (chariots banquet)</b>	<b>10</b>
<b>10. Utilisation de l'appareil</b>	<b>11</b>
<b>11. Conditions de garantie</b>	<b>12</b>
<b>12. Conformité aux normes en vigueur</b>	<b>13</b>
<b>13. Élimination des emballages</b>	<b>13</b>



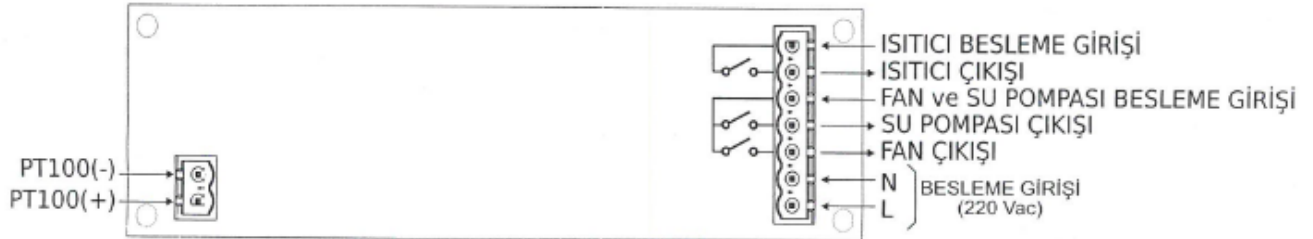
## **1. CONSIGNES DE SÉCURITÉ**

- Prière de lire attentivement la présente notice avant de procéder à tout montage ou utilisation de la machine et la faire lire par les utilisateurs de l'appareil. En cas de mise en marche de la machine sans avoir lu la notice, l'appareil ne sera pas couvert par la garantie constructeur.
- Le manuel mentionnant les préconisations concernant le montage, l'utilisation et l'entretien du produit acheté doit être étudié attentivement. Assurer que l'installation de gaz à laquelle l'appareil sera connecté soit réalisée conformément à la législation en vigueur par des éléments compétents, préalablement à l'arrivée de nos éléments de service pour le montage de celui-ci.
- Pour tout objet douteux ou non compris, appeler par téléphone le service agréé le plus proche de vous.

## 2. SPÉCIFICATIONS TECHNIQUE

Modèle	OBA 101 OBA 101H OBAC 101 OBAC 101H	OBA 151 OBA 151H OBAC 151 OBAC 151H	OBA 201 OBA 201H OBAC 201 OBAC 201H	OBA 102 OBA 102H OBAC 102 OBAC 102H	OBA 152 OBA 152H OBAC 152 OBAC 152H	OBA 202 OBA 202H OBAC 202 OBAC 202H
<b>DIMENSIONS GÉNÉRALES (HxWxL)</b>	570x879x1114	570x879x1469	570x879x1824	775x999x1114	775x999x1469	775x999x1824
<b>PUISSANCE ÉLECTRIQUE GLOBALE (W)</b>	1,5	1,5	1,5	1,5	1,5	3
<b>TENSION D'ALIMENTATION</b>	220 -240 V AC NPE~ / 50-60 Hz	220 -240 V AC NPE~ / 50-60 Hz	220 -240 V AC NPE~ / 50-60 Hz	220 -240 V AC NPE~ / 50-60 Hz	220 -240 V AC NPE~ / 50-60 Hz	220 -240 V AC NPE~ / 50-60 Hz
<b>NIVEAU TEMPERATURE (°C)</b>	30-80	30-80	30-80	30-80	30-80	30-80
<b>CAPACITE (L)</b>	10 x GN 1/1-65	15 x GN 1/1-65	20x GN 1/1-65	10 x GN 2/1-65	15 x GN 2/1-65	20x GN 2/1-65
<b>CÂBLE ÉLECTRIQUE (H07RNF) (mm<sup>2</sup>)</b>	3x1,5	3x1,5	3x1,5	3x1,5	3x1,5	3x1,5
<b>LA PENTE MAXIMALE</b>	5°	5°	5°	5°	5°	5°
<b>CLASSE/ CLASSE DE PROTECTION</b>	1 / IP 21	1 / IP 21	1 / IP 21	1 / IP 21	1 / IP 21	1 / IP 21

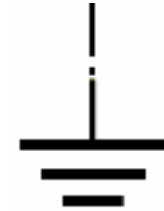
### 3. SCHÉMA ÉLECTRIQUE



#### 4. SIGNALÉTIQUES



MISE À TERRE RÉSEAU



MISE À TERRE



ÉLECTRICITÉ



HAUTE TEMPÉRATURE

VALEURS CONNEXION ELECTRIQUE TENSION : 220 -240 V  
CONNEXION RESEAU : MONOPHASEE  
AVEC MISE A TERRE  
FREQUENCE : 50 Hz

## 5. DETAILS CONCERNANT LA SÉCURITÉ

- Aucune matière inflammable, solide ou liquide ne doit se trouver sur le poste de fonctionnement de l'appareil (vêtements, alcool ou ses dérivés, produits pétrochimiques, matériaux en bois ou plastique, blocs de découpage, rideaux, etc.).
- Vous pouvez utiliser nos appareils à côté de nos autres produits de la même gamme.
- Ne pas le nettoyer au jet d'eau.
- Cet appareil doit être installé conformément aux règlements en vigueur et ne doit être utilisé que dans un lieu bien aéré. Avant toute installation ou utilisation de l'appareil, se référer aux instructions.
- L'appareil étant construit pour l'usage industriel, ne doit être utilisé que par des éléments qualifiés
- Toute intervention sur l'appareil sauf le constructeur ou le service agréé doit être évitée
- En cas d'incendie ou flamme dans le site d'utilisation de l'appareil, fermer les vannes de gaz et les manoccontacts électriques, sans panique, utiliser l'extincteur. Ne jamais utiliser de l'eau pour éteindre la flamme

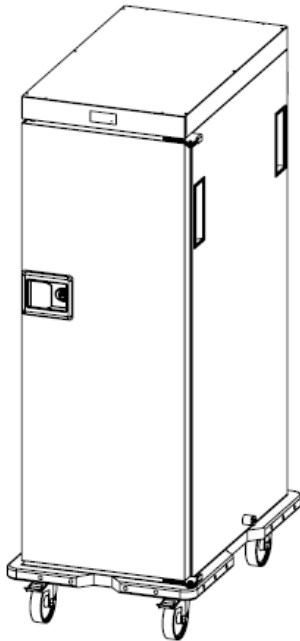
## 6. MANUTENTION ET DEPLACEMENT




**⚠ Déplacement : L'appareil installé par le service agréé NE DOIT ÊTRE DÉPLACÉ que par celui-ci, il en est de même pour L'ALLONGEMENT OU LA RECHANGE DES CÂBLES D'ALIMENTATION ÉLECTRIQUE.**

- Les chariots banquet sont expédiés en conditionnement standard après la fabrication, en plaçant d'abord des blocs de mousse tout autour de l'appareil lesquels sont recouverts d'un film nylon stretch lui-même recouvert d'une couche de nylon à bulles, l'ensemble étant placé dans une caisse en bois.
- L'appareil est transportable en le poussant manuellement par l'effort humain.
- Ne pas heurter ni tomber l'appareil lors du déplacement.

## **7. MONTAGE DE L'APPAREIL**



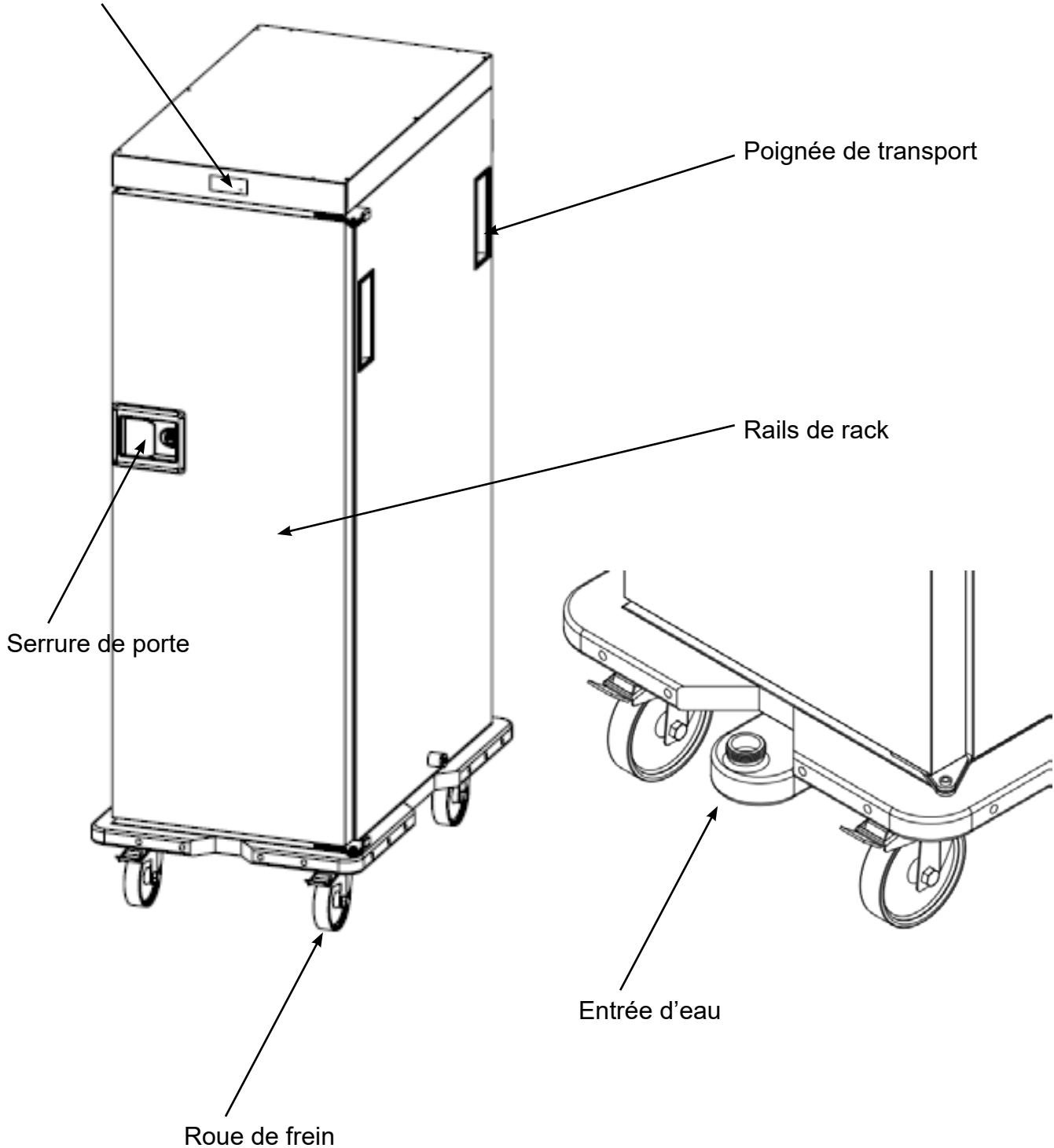
 Si cet appareil doit être placé à proximité d'un mur, meuble de cuisine ou revêtement décoratif, etc., l'écart entre ces objets et l'appareil doit être au moins 5 cm si ceux-ci sont réalisés en matière ininflammable ou revêtus d'une couche d'isolement appropriée, sinon au moins 20 cm. Il est préconisé de respecter au maximum les règles de protection contre l'incendie.

- Avant le montage de l'appareil, déposer le film protecteur recouvrant celui-ci.
- Lorsque l'appareil est transmis sur le site de fonctionnement, placer les deux roues avec frein sur la position de freinage. Ainsi, le glissement de l'appareil à gauche ou à droite est empêché.
- La connexion électrique de l'appareil doit être réalisée par un technicien électrique compétent et l'appareil doit être relié à un fusible placé à une hauteur de 170 cm du sol.
- La connexion électrique doit être réalisée en intégrant au fusible d'alimentation un fusible de courant de fuite de 30 mA, pour toute risque de courant de fuite.
- La mise à terre des prises à utiliser doit être effectuée en les reliant sur la barre de mise à terre du plus proche panneau électrique

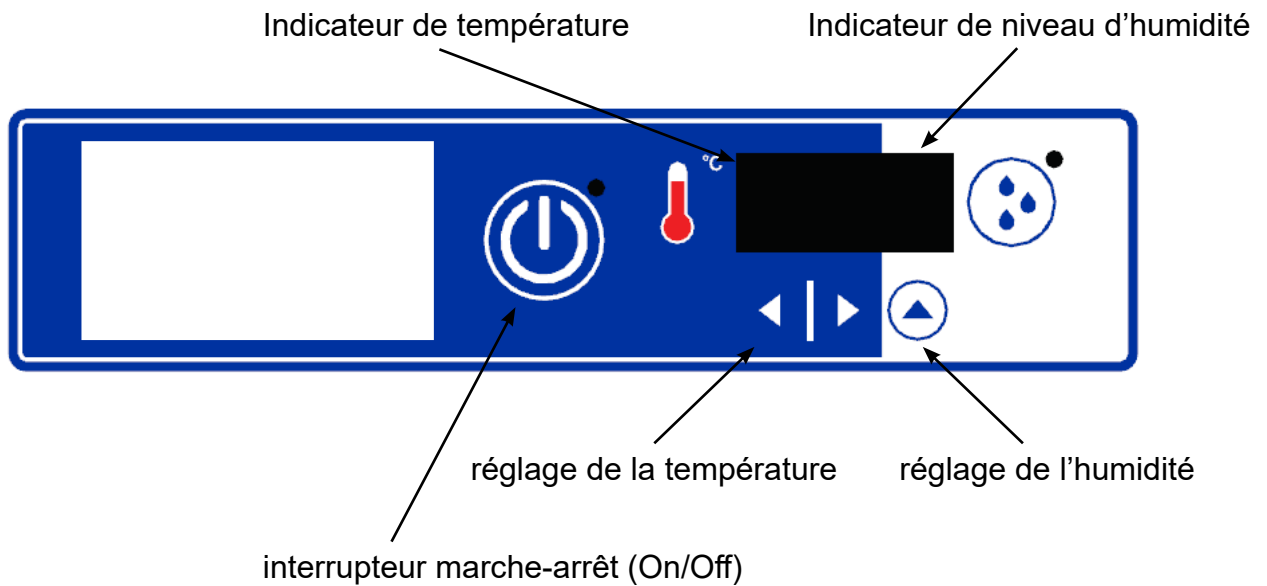


## 8. L'INTRODUCTION DE PRODUITS

Panneaux de commande



## 9. PANNEAUX DE COMMANDE (CHARIOTS BANQUET)





## **10. UTILISATION DE L'APPAREIL**

- Le chariot banquet est destiné à transmettre les mets servables à froid ou à chaud d'un site à l'autre tout en conservant leur température dans la cuisine des restaurants, fast-food, cantines ou hôpitaux.

**NOTA :Respecter le but d'utilisation.**

**La machine doit être utilisée par une personne connaissant les conditions de sécurité et techniques, ayant lu la notice d'emploi.**



**ATTENTION !**

**NE JAMAIS METTRE EN MARCHÉ VOTRE APPAREILSANS L'AVOIR CONNECTÉ À LA VOIE DE MISE À TERRE**

### **Utilisation de l'appareil:**

1. Remplissez de l'eau au bac qui se trouve en dessous de l'appareil.
  2. Appuyez sur la touche On/Off.
  3. Vous pouvez faire les réglages de la température en appuyant sur les touches gauche et droite.(65-85 °C) L'appareil perdrait les valeurs qui figuraient automatiquement lors de l'ouverture.
  4. Vous pourrez voir les réglages en appuyant sur les touches droites et gauches.
  5. Vous pourrez régler l'humidité (0-1-2-3-4-5) en appuyant sur la touche Haut. 0 veut dire sans humidification.
  6. Lorsque vous démarrez l'appareil la première fois, il faut remplir l'eau de façon manuelle. Pour cela, vous devez rester appuyer à plusieurs reprises sur la touche Haut. Si elle ne se remplit pas, la pompe fonctionnerait en faisant du bruit jusqu'à ce que l'eau se remplisse.
  7. Après utilisation, appuyez sur la touche On/Off pour éteindre l'appareil.
- Le fonctionnement de l'appareil à une température entre +5 °C et +32,2 °C et au maximum à 65% d'humidité relative est recommandé.

**ATTENTION !**: Prendre soin de l'installation et la mise en marche de l'appareil tel qu'il est décrit pour son montage et son usage. En cas de défaut, en avertir le service agréé le plus proche de vous.

**EN CAS DE DÉFAUT DE L'APPAREIL, CE NE SONT QUE LES SERVICES AGRÉÉS QUI SONT AUTORISÉS À INTERVENIR. SI UN ÉLÉMENT TECHNIQUE AUTRE QUE CELUI DES SERVICES AGRÉÉS OU UN PERSONNEL NON AUTORISÉ INTERVIENT SUR L'APPAREIL**

**CELUI-CI SERA HORS GARANTIE.**

**C'EST LA RAISON POUR LAQUELLE, NE JAMAIS PERMETTRE AUX PERSONNES NON AUTORISÉES D'INTERVENIR SUR L'APPAREIL.**

**LE CONSTRUCTEUR NE PEUT AUCUNEMENT ÊTRE TENU RESPONSABLE DANS UNE PAREILLE SITUATION. ON NE PEUT PROPOSER À NOS SERVICES AGRÉÉS D'UTILISER DES PIÈCES DE RECHANGE QUI NE SONT PAS ORIGINALES. UNE PIÈCE NON ORIGINALE MONTÉE SUR L'APPAREIL**

**LE MET HORS GARANTIE.**



## **11. CONDITIONS DE GARANTIE**

1. Les certificats de garantie ne portant pas la date de vente et le visa du constructeur et du vendeur ne sont pas valables. Pour bénéficier de la garantie, la présentation du certificat de garantie est nécessaire.
2. L'appareil est garanti contre tout défaut résultant des défauts de matériau ou de main d'oeuvre, sous réserve de la réalisation de son montage et de son utilisation tel qu'il est mentionné sur la notice d'entretien.
3. Il appartient à la société ----- de déterminer, de réparer et de fixer la modalité et le lieu de réparation des défauts dans le cadre de la garantie.
4. La garantie accordée ne concernant que l'appareil garanti, sous réserve du respect du manuel de montage et d'entretien, ainsi que les conditions de garantie, tout autre droit ou indemnité ne peut être opposable sous quelque forme qu'il soit.
5. La garantie est supprimée en cas de rature, effaçure ou modification sur les mentions indiquant le type, la version ou le numéro de série, situées sur le certificat de garantie ou sur l'appareil garanti.
6. La garantie comporte l'entretien et la réparation concernant les défauts dus aux erreurs de matériau ou de main d'oeuvre ne survenant que dans les délais valables. Les défauts ou les pièces défectueuses couverts par la garantie sont réparés ou rechangés à titre gratuit. Les pièces remplacées appartiennent à la société -----.
7. Pendant toute la période de garantie, ce ne sont que les techniciens de service agréé par la société ----- qui peuvent intervenir pour la réparation des défauts. L'intervention des personnes non autorisées supprime la garantie de l'appareil.
8. Le montage doit être effectué par les techniciens du service agréé et en cas du changement du lieu d'utilisation de l'appareil, le service concerné doit en être averti.
9. En cas de survenance d'un défaut lors de l'utilisation, le service agréé doit en être averti.
10. La réparation des défauts ou des avaries survenant lors des opérations de chargement, déchargement ou expédition, pour lesquelles la responsabilité de la société ----- n'est pas opposable, est effectuée en opération non couverte par la garantie.

## **12. CONFORMITÉ AUX NORMES EN VIGUEUR**

### **Instructions concernant la réglementation DEEE :**

Ne pas jeter les appareils électriques avec les déchets municipaux non triés, utiliser des installations de collecte séparées.

Communiquez avec votre administration locale pour obtenir des renseignements sur les systèmes de collecte disponibles.

Si les appareils électriques sont jetés dans des décharges ou des dépotoirs, des substances dangereuses peuvent s'infiltrer dans les eaux souterraines et entrer dans la chaîne alimentaire, ce qui nuit à votre santé et à votre bien-être.

En cas de remplacement d'appareils usagés par des appareils neufs, le revendeur est tenu par la loi de reprendre au moins gratuitement votre appareil usagé pour l'éliminer.

L'appareil est conforme aux normes et directives européennes en vigueur. Si nécessaire, nous vous enverrons la déclaration de conformité correspondante.

## **13. ÉLIMINATION DES EMBALLAGES**

Veillez séparer les matériaux d'emballage en conséquence et les retourner aux points de collecte responsables pour le recyclage et les logements écologiques.



## **ÉLIMINATION DES APPAREILS**

Une fois l'appareil épuisé, jetez-le correctement dans un point de collecte des appareils électriques. Les appareils électriques n'ont pas leur place dans les ordures ménagères.

Votre administration responsable vous indiquera les adresses et les heures d'ouverture des points de collecte. C'est la seule façon de s'assurer que les vieux appareils électroménagers sont éliminés et recyclés de façon appropriée. Merci beaucoup !





CE